



# MyTurn

20S

Das Nonplusultra in Sachen Eleganz und Stil. Der Designer Paul Brooks hat präzise Lederausführungen mit Aluminiumelementen kombiniert. Die Konferenzvariante wird sich in Besprechungsräumen als nützlich erweisen, während die schwenkbare Variante die Büros von Führungskräften ergänzen wird.

## Eigenschaften der Kollektion:

---

- zwei Höhen (mit niedriger oder hoher Rückenlehne) und zwei Arten von Mechanismen
- die Kollektion umfasst einen drehbaren Chefsessel, einen drehbaren Konferenzsessel und einen Konferenzsessel auf Kufen

## Technische Daten:

---

### Produkt Version 20S

Drehstuhl, hoch, Synchronmechanik

### Mechanik

S - Synchronmechanik. Die Mechanik ist in vier Positionen arretierbar.

### Fußkreuz

5 Arm- Fußkreuz.

Fußkreuzfarbe - chrom (Aluminium poliert)

### Armlehnen

- PU - Aluminium, Armauflage PU

- O - Aluminium, Armauflage gepolstert:

- bei Modellen mit dem Leder bezogen – Armauflage in Leder in Polsterfarbe,

- bei Modellen mit dem Stoff Softline bezogen – Armauflage in Leder immer schwarz.

### Gleiter

- Standard: Teflungleiter
- Option: Filzgleiter (für harte Böden)

### Sitz

Stahlgestell mit Formschaum, gepolstert Formschaum - 80 kg/m<sup>3</sup>.

### Rücken

Stahlgestell mit Nosagfederung bespannt, gepolstert. Formschaum-Polyurathän

Version hoch 75 kg/m3

### Netto-Gewicht

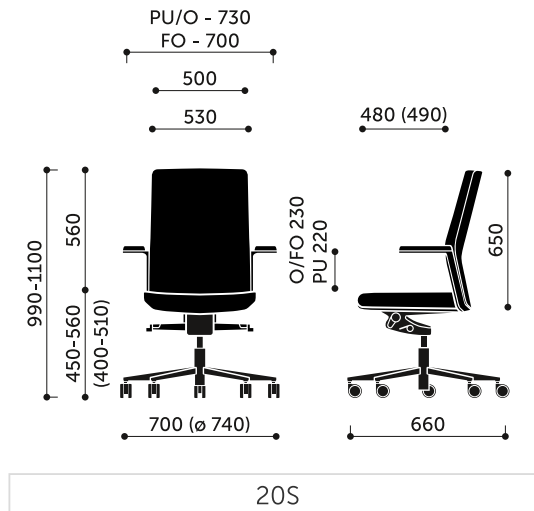
21,5 kg

### Brutto-Gewicht

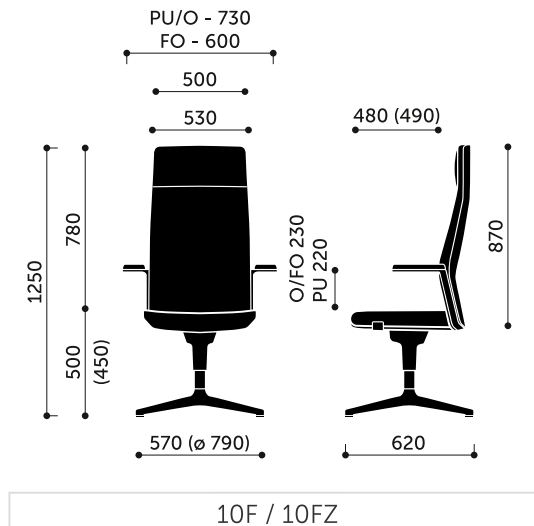
26,5 kg

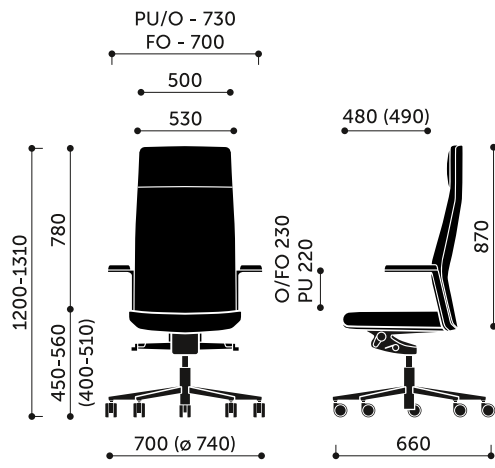
## Abmessungen:

---

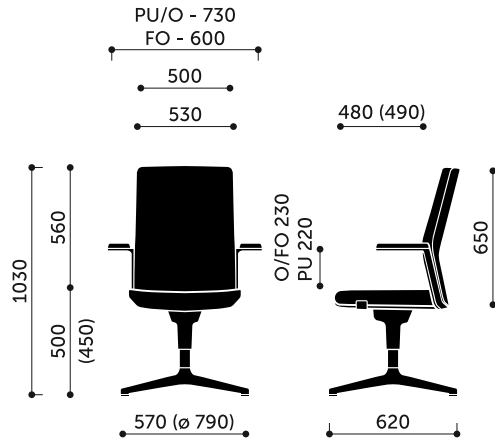


### Abmessungen der anderen Modelle der Kollektion:

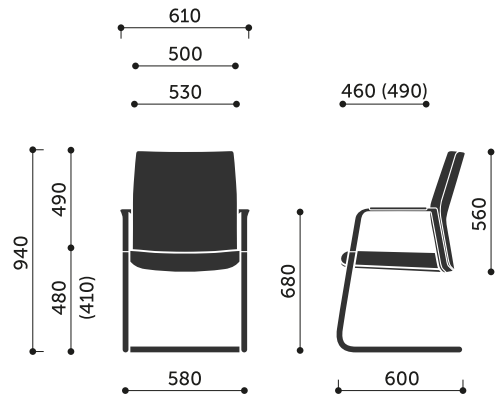




10S



20F / 20FZ



21VN